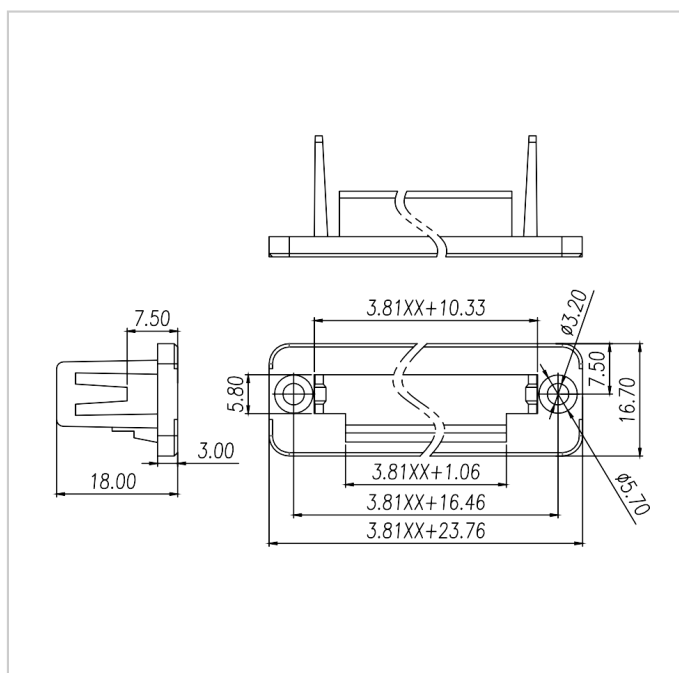
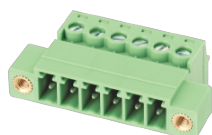


For reference only!version1.0

### Dimensions



### Accessories



[WJ15EDGKRN-3.81](#)